

宁波霍科电器有限公司

成品组件爆炸图

CLT-S7-2-Z013

序号	数量	重量	比例
1	1		1:1
共 1 页	第 1 页		

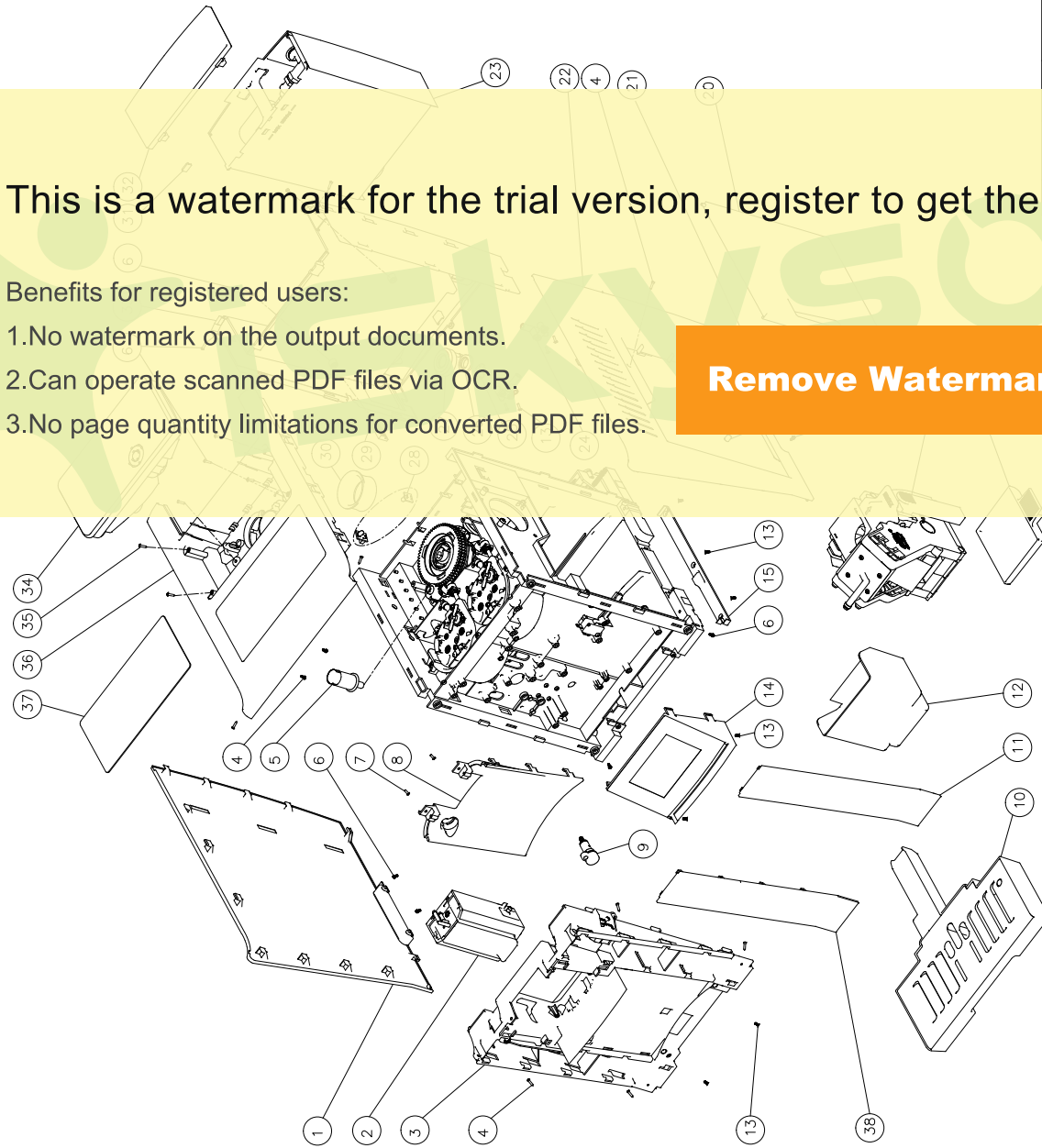
校后	签字	日期

This is a watermark for the trial version, register to get the full one!

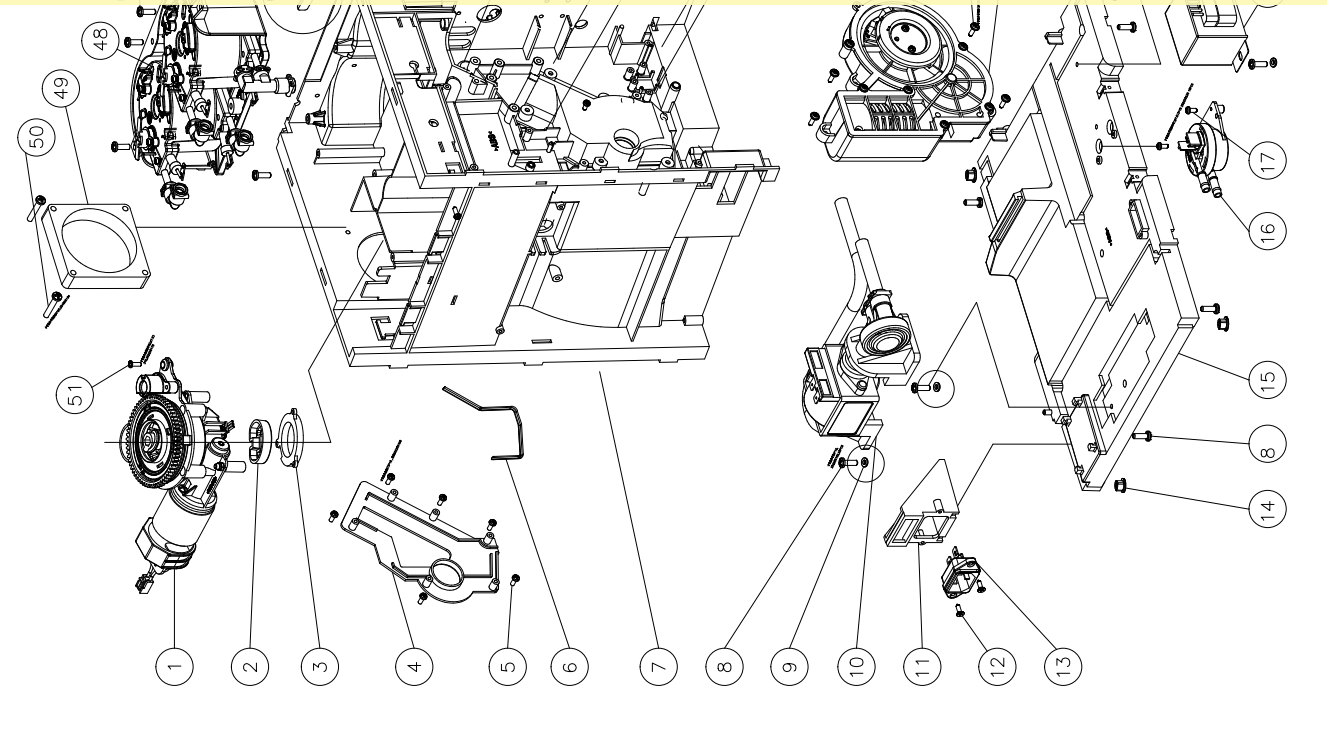
Benefits for registered users:

- 1.No watermark on the output documents.
- 2.Can operate scanned PDF files via OCR.
- 3.No page quantity limitations for converted PDF files.

Remove Watermark Now



序号	名称
3	
2	
1	
图号	



This is a watermark for the trial version, register to get the full one!

Benefits for registered users:

- 1.No watermark on the output documents.
- 2.Can operate scanned PDF files via OCR.
- 3.No page quantity limitations for converted PDF files.

Remove Watermark Now

- ⑤ 十字盘头尾盖S13*10, 螺母 202200168 6PCS (排水阀)
- ⑧ 十字盘头平尾盖4*12,202200183 28PCS (底座), 铜衬套架4, 冲电嘴架3, 水泵2, 泵压器2, 三通座4, 蒸汽电磁阀2, 冲电电磁阀2, 滑油轴固定座4,)
- ⑫ 十字盘头平尾盖3*8 202400049 2PCS (前罩尾盖2)
- ⑰ 十字盘头平尾盖(φ7.0)3*10 202200230 7PCS (流量计2, 电源底座), 按钮开关压板2)
- ⑳ 十字盘头平尾盖3*8 202200163 6PCS (流量板4, 第五3罩2)
- ㉒ 十字盘头平尾盖(φ7.0)单面3*12,202200227 4PCS (转动电机盖4)

序号	图号	名称	数量	材料	备注
1	GLI-0002-Z002	螺母 M4*10	1	碳钢	
2	GLI-0007-F002	螺母 M4*10	1	碳钢	
3	GLI-0007-F001	螺母 M4*10	1	碳钢	
4	GLI-0007-A002	衬套架	1	PP	
5	GLI-0007-F008	流量板	6	十字盘头尾盖 S13*10, 螺母	
6	GLI-0007-F006	冲电嘴架	1	碳钢	
7	GLI-0007-A001	水泵	17	十字盘头平尾盖 4*12,202200183	
8	GLI-0007-A001	冲电嘴架	2	M4*16*1 螺母	
9	GLI-0002-Z006	流量计	1	ABS	
10	GLI-0007-A027	流量板	1	ABS	
11	GLI-0007-A027	流量板	2	十字盘头平尾盖 3*8 202400049	
12	GLI-0002-Z011	冲电嘴架	1	S13*10-020	
13	GLI-0002-Z011	冲电嘴架	1	冲电嘴架, 流量 70°	
14	GLI-0002-A04C	流量板	1	ABS	
15	GLI-0002-Z010	流量板	9	十字盘头平尾盖(φ7.0)3*10, 202200230	
16	GLI-0007-C006	流量板	1	JC144835009, 230V, ZA4V1A, AC2.5V0.3A	
17	GLI-0007-C006	流量板	4	φ4 螺母	
18	GLI-0007-A028	流量板	1	十字盘头平尾盖 3*8 202200163	
19	GLI-0007-A028	流量板	1	PA66+GF30	
20	GLI-0007-A028	流量板	1	PA66+GF30	
21	GLI-0007-A028	流量板	1	PA66+GF30	
22	GLI-0007-A028	流量板	1	PA66+GF30	
23	GLI-0007-A028	流量板	1	PA66+GF30	
24	GLI-0007-A028	流量板	1	PA66+GF30	
25	GLI-0007-A028	流量板	1	PA66+GF30	
26	GLI-0007-A028	流量板	1	PA66+GF30	
27	GLI-0007-A028	流量板	1	PA66+GF30	
28	GLI-0007-A028	流量板	1	PA66+GF30	
29	GLI-0007-A028	流量板	1	PA66+GF30	
30	GLI-0007-A028	流量板	1	PA66+GF30	
31	GLI-0007-A028	流量板	1	PA66+GF30	
32	GLI-0007-A028	流量板	1	PA66+GF30	
33	GLI-0007-A028	流量板	1	PA66+GF30	
34	GLI-0007-A028	流量板	1	PA66+GF30	
35	GLI-0007-A028	流量板	1	PA66+GF30	
36	GLI-0007-A028	流量板	1	PA66+GF30	
37	GLI-0007-A028	流量板	1	PA66+GF30	
38	GLI-0007-A028	流量板	1	PA66+GF30	
39	GLI-0007-A028	流量板	1	PA66+GF30	
40	GLI-0007-A028	流量板	1	PA66+GF30	
41	GLI-0007-A028	流量板	1	PA66+GF30	
42	GLI-0007-A028	流量板	1	PA66+GF30	
43	GLI-0007-A028	流量板	1	PA66+GF30	
44	GLI-0007-A028	流量板	1	PA66+GF30	
45	GLI-0007-A028	流量板	1	PA66+GF30	
46	GLI-0007-A028	流量板	1	PA66+GF30	
47	GLI-0007-A028	流量板	1	PA66+GF30	
48	GLI-0007-A028	流量板	1	PA66+GF30	
49	GLI-0007-A028	流量板	1	PA66+GF30	
50	GLI-0007-A028	流量板	1	PA66+GF30	
51	GLI-0007-A028	流量板	1	PA66+GF30	
52	GLI-0007-A028	流量板	1	PA66+GF30	

宁波霍科电器有限公司

半成品组件爆炸图

共 1 页 第 1 页

比例 1:1

重量

数量

版本号

日期

签字

日期

批准

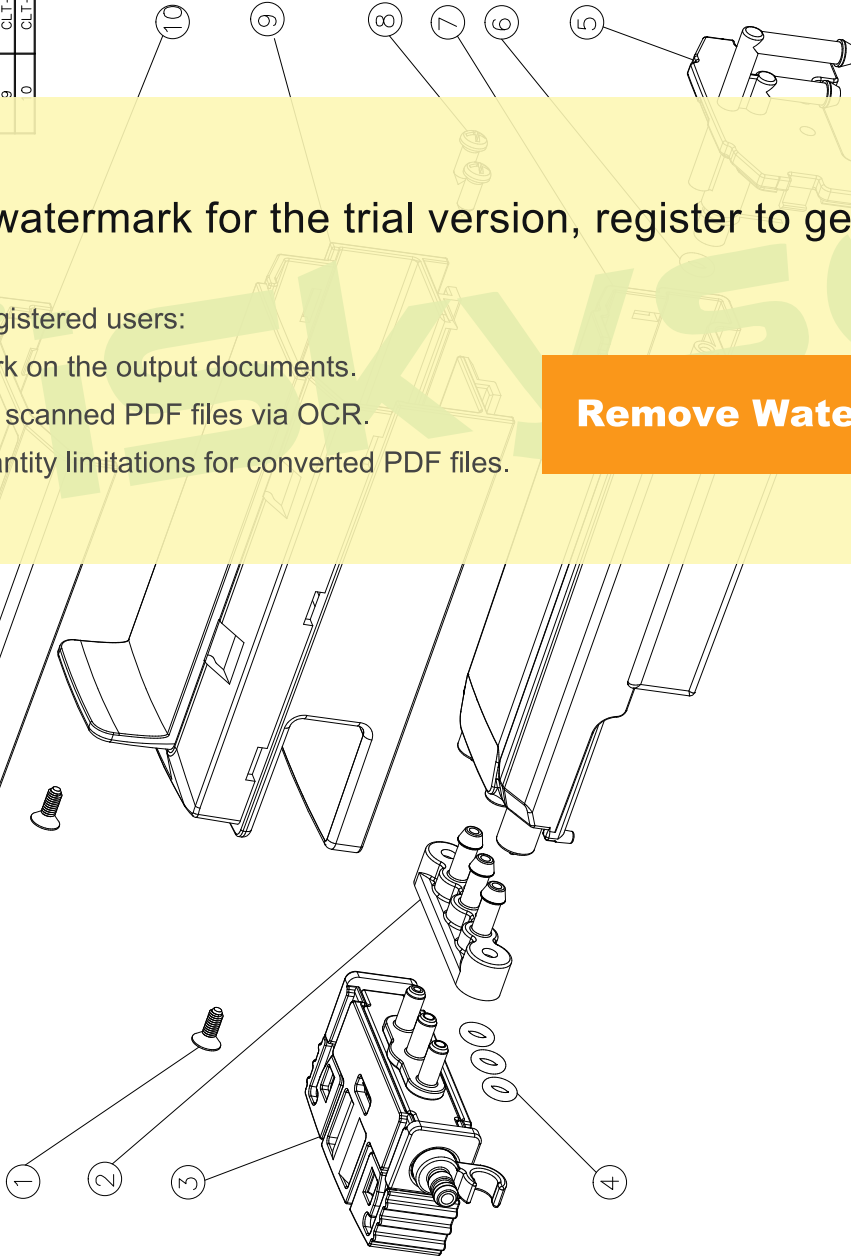
工艺

标准

科告

CLT-S7-2-Z008

序号	图号	名称	数量	材料	备注
1		自攻螺钉	2	十字沉头平头	2.9*1.4 202400060
2					
3		塑料器组件	1		
4		O型密封圈 3.75*1.8	3	氟胶冲圈胶	， 厚度 55° 棕色
5	CLT-S8-A017	咖啡壶盖	1	PAG6+GF30	
6	CLT-B004-F007	卡扣 O型圈	1	通用冲圈胶	
7	CLT-S8-A015	咖啡盖	1	PAG6+GF30	
8		自攻螺钉	2	十字槽盘头	ST3*10 公头， 镀锌
9	CLT-S8-A014	咖啡壶支架	1	ABS	
10	CLT-S8-A016	咖啡壶底座	1	ABS	



宁波霍科电器有限公司		咖啡盒组爆炸图	
料号	数量	比例	
版本编号	重量		
1	1		
共 1 页	第 1 页		

This is a watermark for the trial version, register to get the full one!

Benefits for registered users:

- 1.No watermark on the output documents.
- 2.Can operate scanned PDF files via OCR.
- 3.No page quantity limitations for converted PDF files.

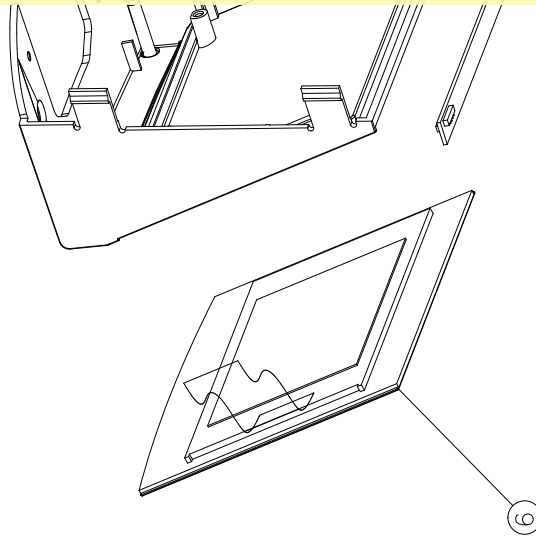
[Remove Watermark Now](#)

This is a watermark for the trial version, register to get the full one!

Benefits for registered users:

- 1.No watermark on the output documents.
- 2.Can operate scanned PDF files via OCR.
- 3.No page quantity limitations for converted PDF files.

Remove Watermark Now



1	LT-S8-A022	控制面板支架	1	ABS
2	LT-S8-A023	导光条	1	GPPS
3		自攻螺钉	4	十字槽盘头 ST3*10 尖尾, 镀锌
4	LT-S8-A024	导光条罩	1	ABS
5	LT-S8-C003	导光条 PCB板	1	PCB? 板基材
6	LT-S8-C001	3.5 寸 TP 显示屏	1	TP
图号			名称	材料
			数量	
宁波霍科电器有限公司				
控制面板结构爆炸图				
图号	料号	数量	重量	比例
标准号	版本编号	1		
工艺				
批准		共 1 页	第 1 页	
日期				
CLT-S8-Z004				

This is a watermark for the trial version, register to get the full one!

Benefits for registered users:

- 1.No watermark on the output documents.
- 2.Can operate scanned PDF files via OCR.
- 3.No page quantity limitations for converted PDF files.

[Remove Watermark Now](#)



序号	图号	名称	数量	材料	备注
1	CLT-S8-C002	罩壳座 PCB板	1	PCB? 绝缘材	
2		自攻螺钉 (附华司)	2		
3	CLT-Q001-B029	滴水盘磁铁	2	Q001/Φ 6.5*7	
4		自攻螺钉	2	ST2.2*12 204800140	
5	CLT-Q006-D010	薄片	2	SUS304	
6	CLT-S8-A005	前盖支架	1	ABS	

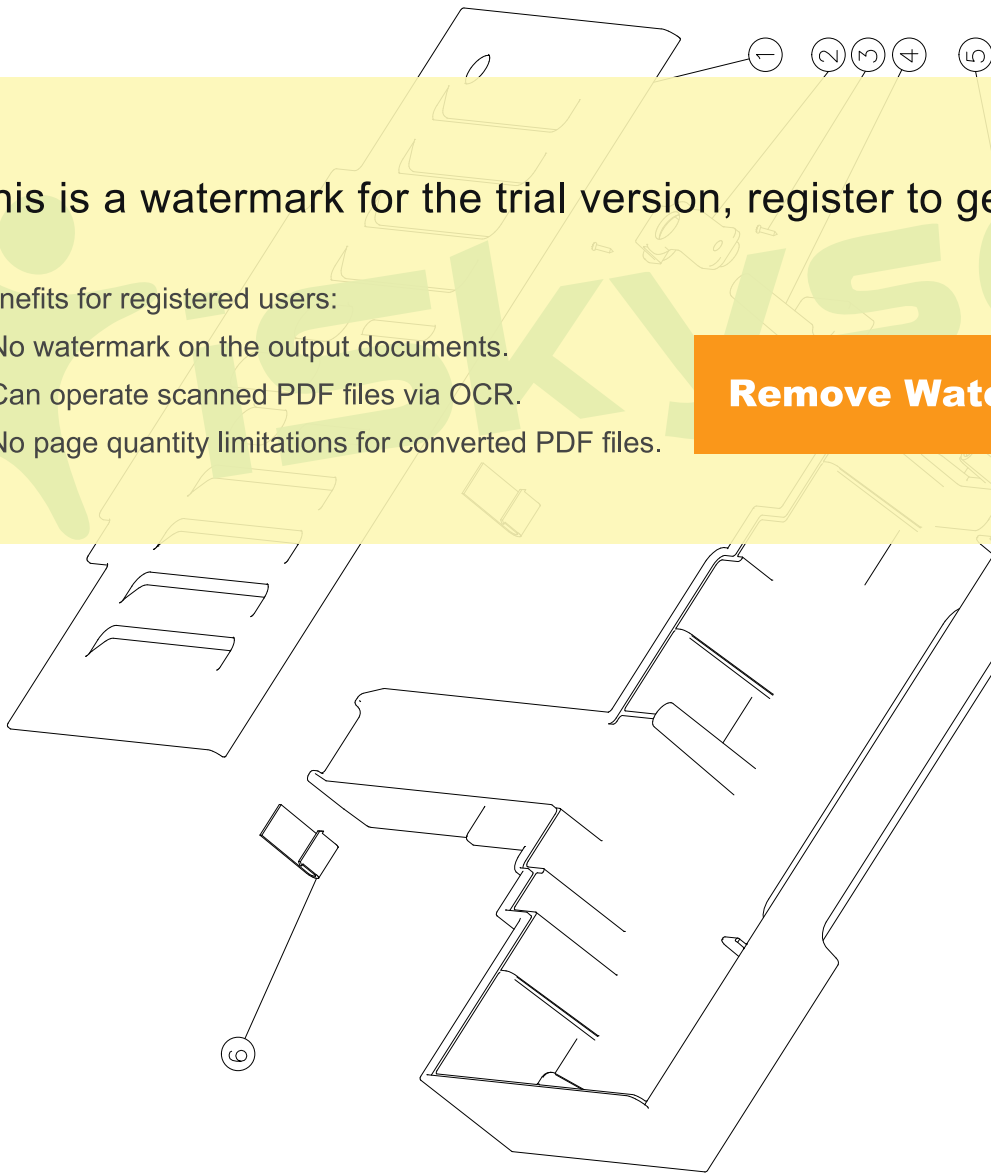
料号	宁波霍科电器有限公司		
图号	前支架组件爆炸图		
版本	1	数量	1
日期		重量	
	共 1 页	比例	1:1
	第 1 页		第 1 页
			CLT-S8-Z002

This is a watermark for the trial version, register to get the full one!

Benefits for registered users:

- 1.No watermark on the output documents.
- 2.Can operate scanned PDF files via OCR.
- 3.No page quantity limitations for converted PDF files.

[Remove Watermark Now](#)



序号	料号	图号	名称	数量	备注
4	CLT-Q003-D003		废水盖板	2	SUS430
3	CLT-S8-A013		008废水盖	1	ABS
2	CLT-Q003-A053		废水浮球	1	PP
1	CLT-Q003-A049		十字盘盖平尾 3*8	2	SUS430
	CLT-S8-B002		浮球压板	1	ABS
	CLT-S8-T1.1		废水盖盖	1	SUS304 T1.1

料号	数量	比例
CLT-S8-T1.1	1	

共	第
1	1

日期	批准	日期
签字	标准	日期
签字	工字	日期
签字	批准	日期

宁波霍科电器有限公司
废水盖组件爆炸图
CLT-S8-Z003

This is a watermark for the trial version, register to get the full one!

Benefits for registered users:

- 1.No watermark on the output documents.
- 2.Can operate scanned PDF files via OCR.
- 3.No page quantity limitations for converted PDF files.

序号	名称	材料	数量	图号	备注
9					
8					
7					
6					
5					
4	自攻螺丝	十字盘头平尾3*8 SUS430	1		
3	门铰铁片	SUS430 T=1.0mm	1	CLT-S7-1-D012	
2	门拉手(覆膜)	ABS	1	CLT-Q007-A031	
1	门	ABS	1	CLT-S8-A019	

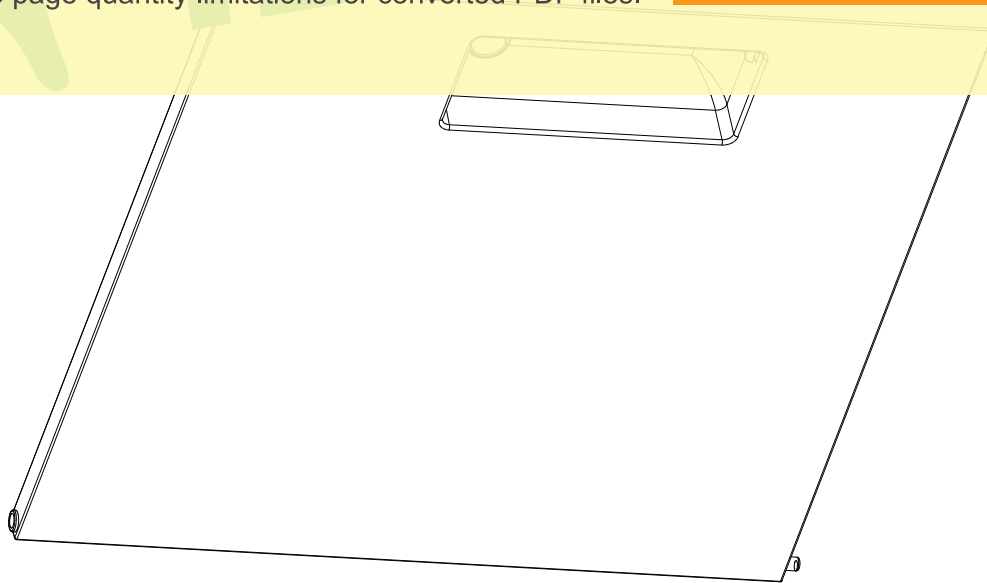
料号	日期	签字	日期

料号	数量	重量	比例
版本编号	1	1	

共 1 页 第 1 页

宁波霍科电器有限公司
侧门组爆炸图
CLT-S8-Z005

[Remove Watermark Now](#)



This is a watermark for the trial version, register to get the full one!

Benefits for registered users:

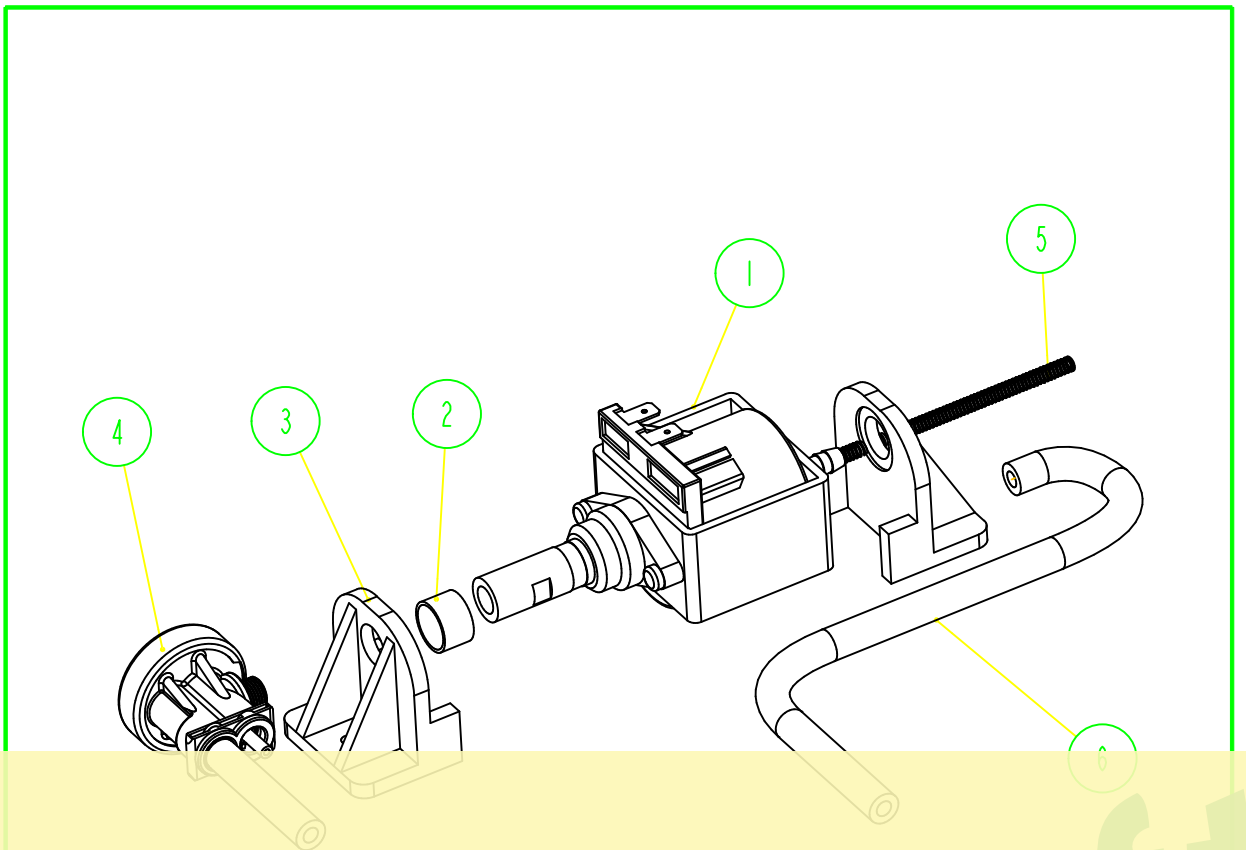
- 1.No watermark on the output documents.
- 2.Can operate scanned PDF files via OCR.
- 3.No page quantity limitations for converted PDF files.

Remove Watermark Now



- ① 十字盘头平圆螺帽*20 SUS430 204600134 3PCS
- ② 十字盘头平圆螺帽*8 SUS430 202200163 4PCS
- ③ 十字盘头平圆螺帽*12 SUS304 202200183 2PCS
- ④ 十字盘头平圆螺帽*10 SUS430 202200189 1PCS
- ⑤ 十字盘头平圆螺帽*30 SUS304 202200180 1PCS

宁波零件电器有限公司		冲油器组件爆炸图		CLT-Q007-Z010	
设计	审核	日期	比例	数量	比例
			1:0		
制图	工艺	日期	材料	数量	比例



This is a watermark for the trial version, register to get the full one!

Benefits for registered users:

- 1.No watermark on the output documents.
- 2.Can operate scanned PDF files via OCR.
- 3.No page quantity limitations for converted PDF files.

Remove Watermark Now

					宁波霍科电器有限公司		
标记	处数	更改文件号	签字	日期	CLT-Q007-Z008		
设计		标准化					
校对		工艺			1.0		
		批准			共 张 第 张		
审核		日期					



霍尔PCB引线

- ⑥ 霍尔螺丝十字盘头4*20左旋 SUS430 900000108 1pcs
- ⑪ 自攻螺丝十字盘头平尾4*12 SUS430 202200183 4pcs
- ⑰ 霍尔螺丝十字盘头M4*12 SUS430 202200232 2pcs
- ⑳ 霍尔螺丝十字盘头M4*24 SUS430 202200171 3pcs
- ㉓ 自攻螺丝十字盘头尖尾附华司(Φ7.0)3*8 SUS430 202200178 2pcs
- ㉔ 弹簧Φ4 SUS430 205800026 2pcs

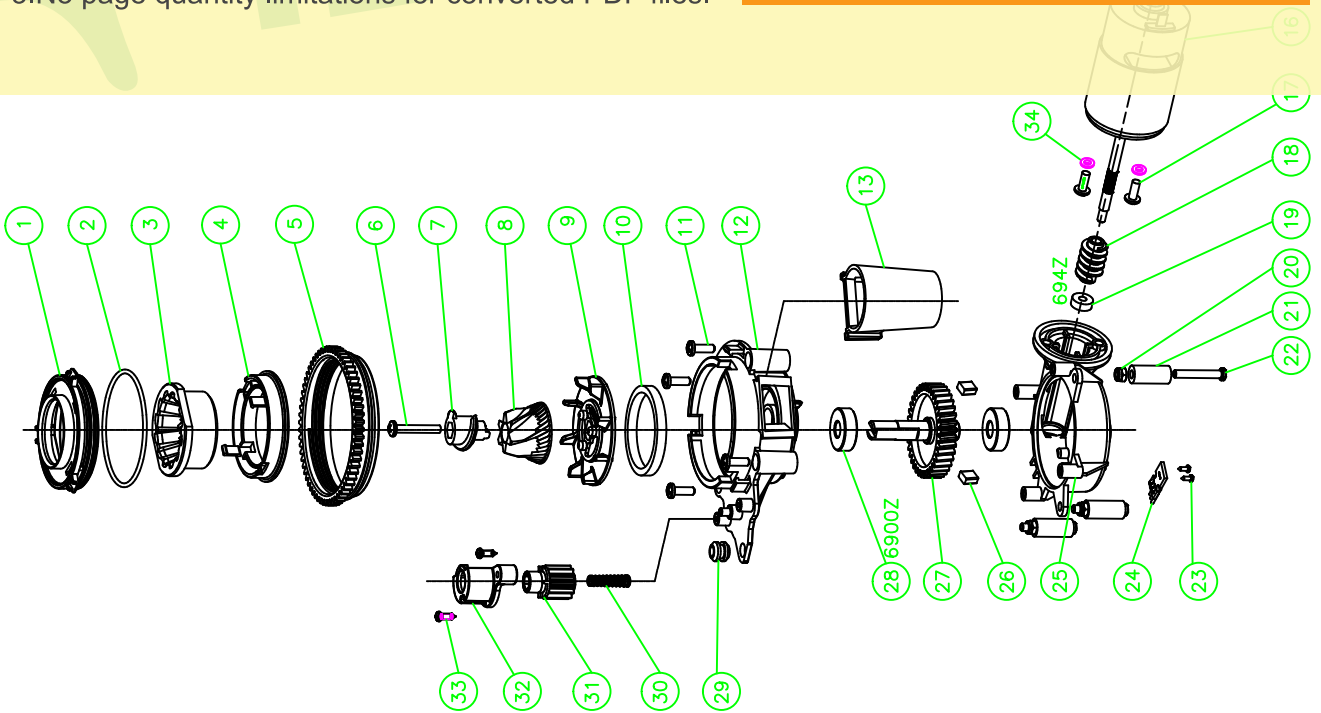
宁波霍科电器有限公司		版本号		日期	
版本号		数量		比例	
工艺		1.0			
标准		共		张	
日期		集		张	
零件	数量	日期	零件	数量	日期

This is a watermark for the trial version, register to get the full one!

Benefits for registered users:

- 1.No watermark on the output documents.
- 2.Can operate scanned PDF files via OCR.
- 3.No page quantity limitations for converted PDF files.

Remove Watermark Now



7 螺栓M5 205800021 2pcs

8 机牙螺丝杆六角圆头M5*20sus 204300080 2pcs

16 六角螺帽M5 (对边宽度不小于7.9mm) 201100013 2pcs

17 十字盘头3*6CTP 附垫片螺母 202100016 1pcs

宁波震科电器有限公司

锅炉组件爆炸图

CLT-Q007-Z003

版本号	数量	比例
1.0		
共 张 第 张		

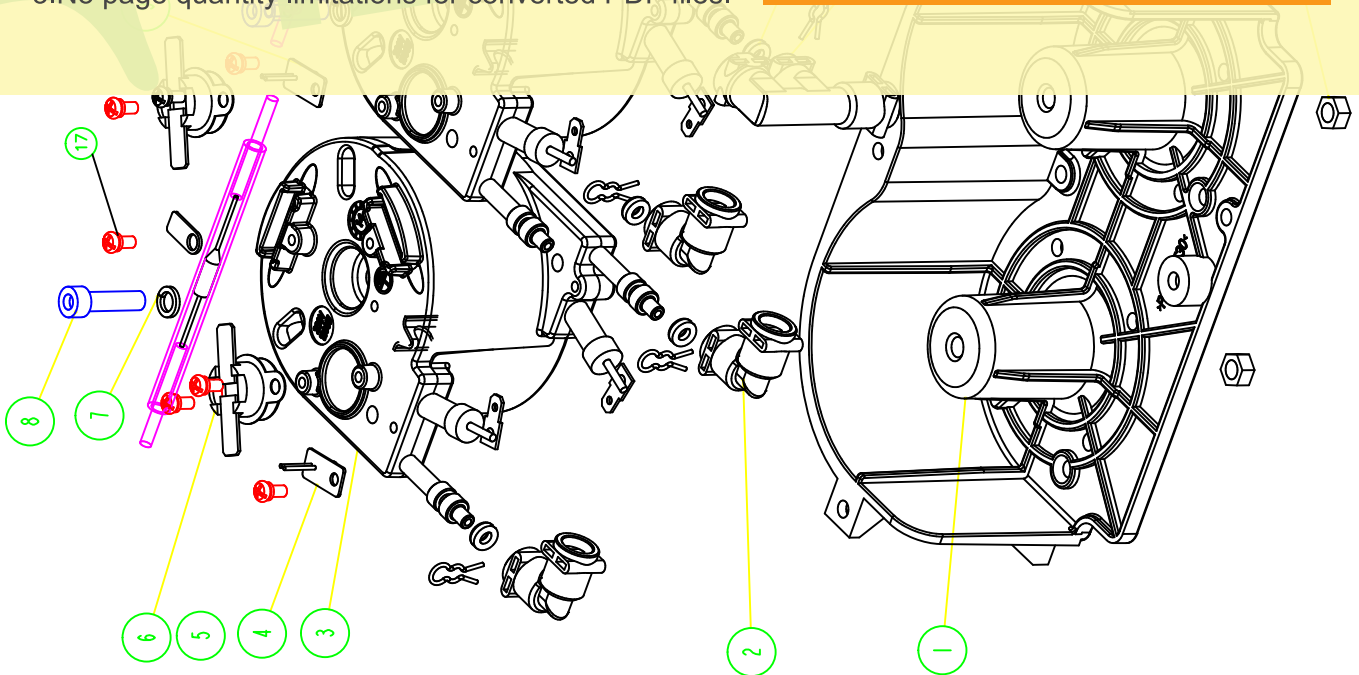
审核	日期
工艺	日期
标准	日期
设计	日期

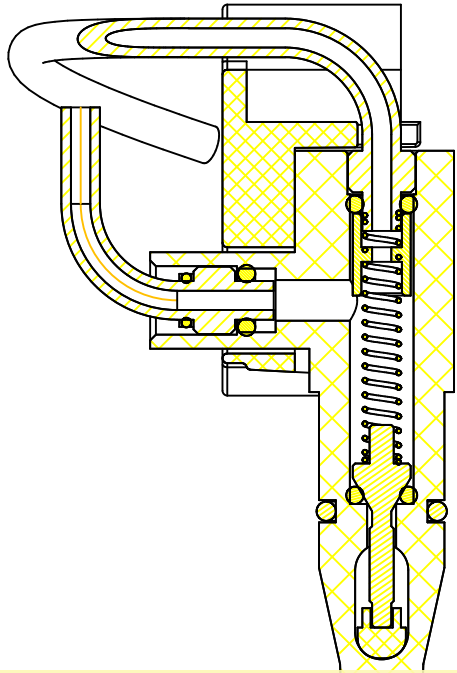
This is a watermark for the trial version, register to get the full one!

Benefits for registered users:

- 1.No watermark on the output documents.
- 2.Can operate scanned PDF files via OCR.
- 3.No page quantity limitations for converted PDF files.

[Remove Watermark Now](#)





宁波霍科电器有限公司

三通出水口组件爆炸图

CLT-Q007-Z014

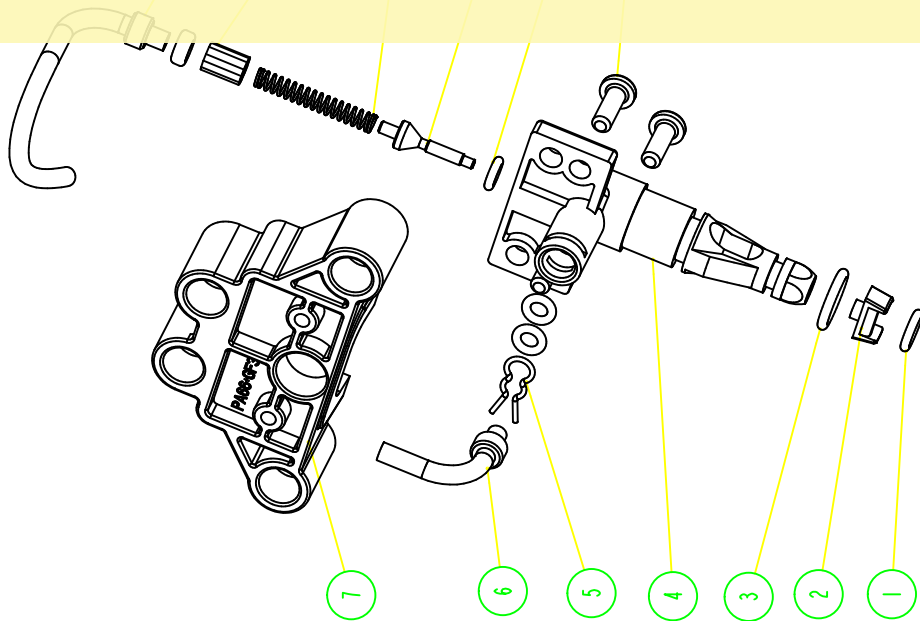
版本		数量		比例	
版本号	日期	数量	比例	数量	比例
		1.0			
共 张 集 数					

This is a watermark for the trial version, register to get the full one!

Benefits for registered users:

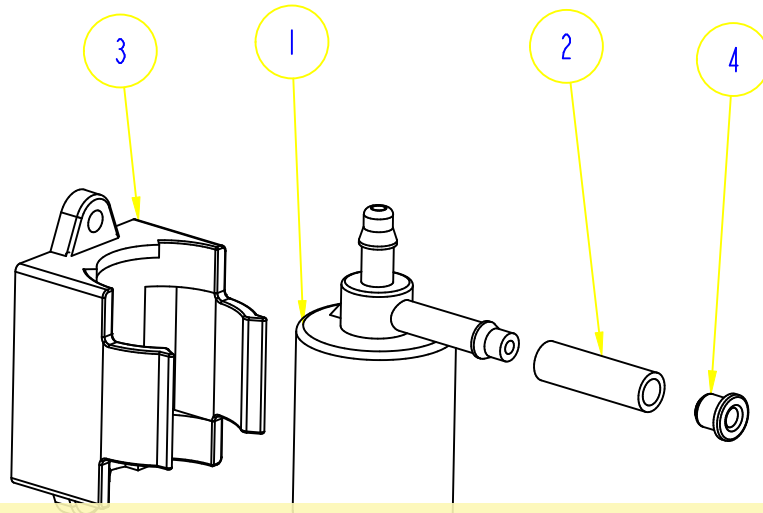
- 1.No watermark on the output documents.
- 2.Can operate scanned PDF files via OCR.
- 3.No page quantity limitations for converted PDF files.

Remove Watermark Now



十字螺丝 20183 2pcs

8 十字螺丝



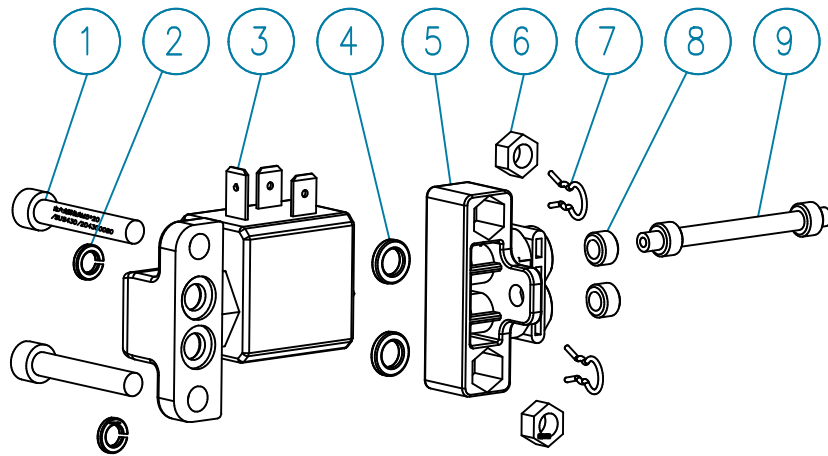
This is a watermark for the trial version, register to get the full one!

Benefits for registered users:

- 1.No watermark on the output documents.
- 2.Can operate scanned PDF files via OCR.
- 3.No page quantity limitations for converted PDF files.

Remove Watermark Now

					宁波霍科电器有限公司		
标记	处数	更改文件号	签字	日期	版本编号	数量	比例
设计		标准化			1.0		
校对		工艺			共 张 第 张		
		批准					
审核		日期					



This is a watermark for the trial version, register to get the full one!

Benefits for registered users:

- 1.No watermark on the output documents.
- 2.Can operate scanned PDF files via OCR.
- 3.No page quantity limitations for converted PDF files.

Remove Watermark Now

- ① 机牙螺丝内六角圆柱头M5*20sus 204300080 2pcs
- ② 弹垫 ϕ 5 205800021 2pcs
- ⑥ 六角螺母M5 (对边宽度不小于7.9mm) 201100013 2pcs

					宁波霍科电器有限公司		
					蒸汽电磁阀组件爆炸图		
标记	处数	更改文件号	签字	日期	版本编号	数量	比例
设计		标准化			1.0		
校对		工艺			CLT-Q007-Z019		
		批准					
审核		日期			共 张 第 张		